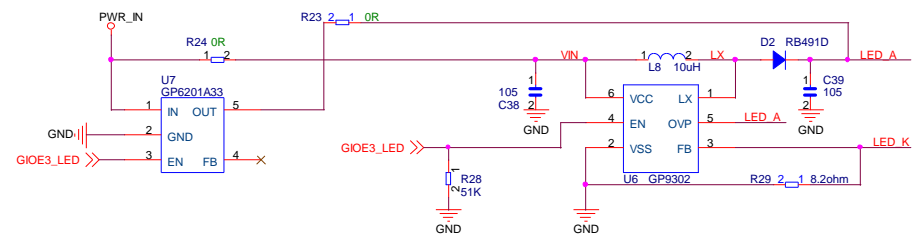
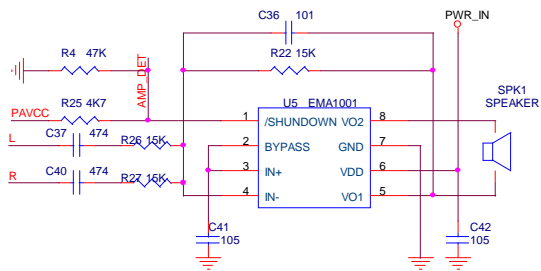
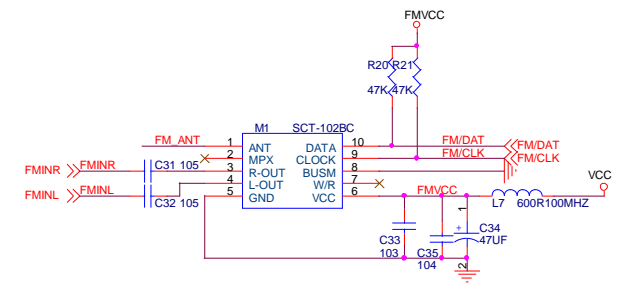
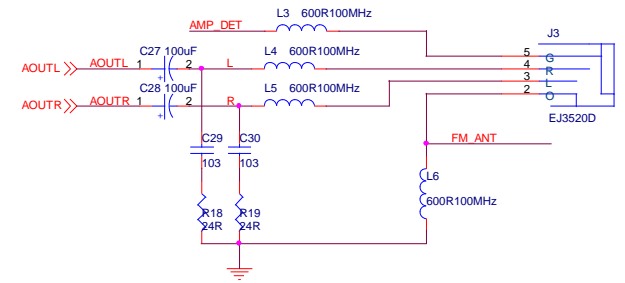
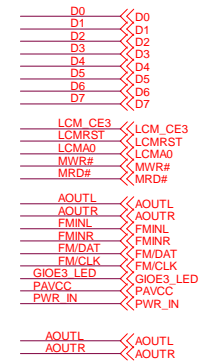
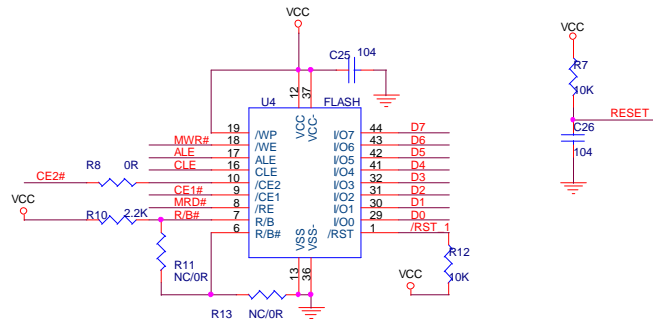
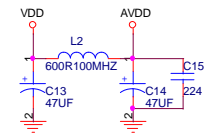
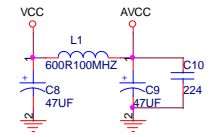
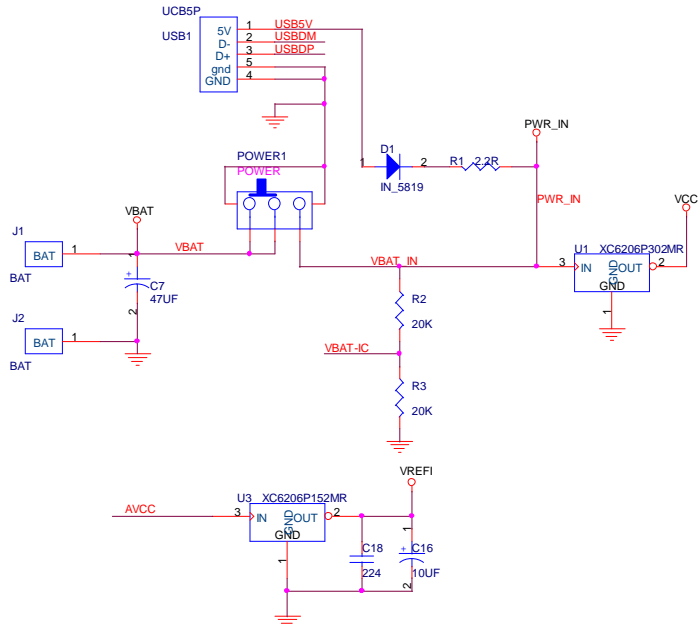
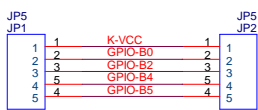
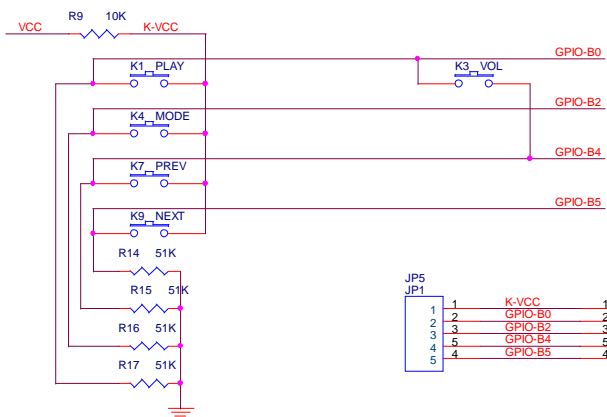
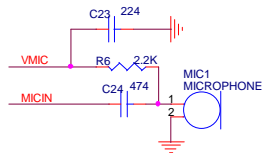
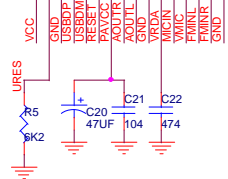
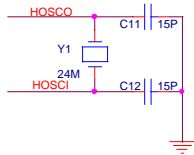
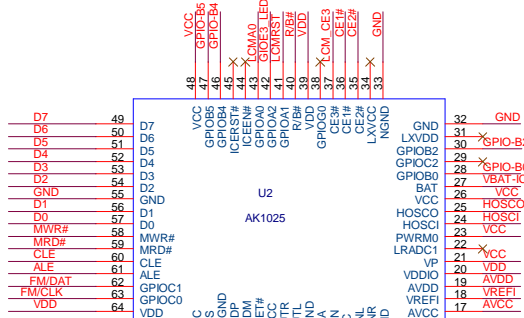
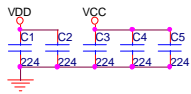


1.8寸TFT液晶显示屏





- 1, 如果使用瑞萨FLASH, R12必须焊接
- 2, 如果使用单片选FLASH, R8, R11不需要焊接, R13必须焊接
- 3, 如果使用双片选FLASH, R8, R11必须焊接, R13不需要焊接